

Kawasaki

CATÁLOGO



AQUELA MÁQUINA



Agricultura



Bombas



Casa



Climatização



Construção



Consumíveis



Jardim



Motas



Oficina

WWW.BERNARDINOS.COM

ÍNDICE

CATÁLOGO 2023

Segurança em Primeiro	03
Roçadoras com Guiador - Conheça a Roçadora	04
Roçadora Kawasaki TJ45	05
Roçadora Kawasaki TJ53 - Evolux Profissional	06
Roçadora Kawasaki TJ53 STD	07
Roçadora Kawasaki Super Profissional TJ53	08
Roçadoras de Punho - Conheça a Roçadora	09
Roçadora Kawasaki TJ35E	10
Roçadora Kawasaki TJ45S	11
Roçadora Kawasaki TJ53S	12
Roçadora de Costas Kawasaki	13
Roçadora de costas Kawasaki TJ45S	14
Roçadora de costas Kawasaki TJ53S	15
Multifunções Kawasaki	16
Multifunções Kawasaki TJ35 ADG35	17
Roçadoras Varejador	18
Varejador Kawasaki TJ35	19
Corta-Sebes	20
Roçadora Kawasaki Corta-Sebes Profissional TJ23 ATD 600 K	21
Corta-Sebes a Gasolina Kawasaki	22
Medidas das Máquinas Kawasaki	23

SEGURANÇA EM PRIMEIRO

CATÁLOGO 2023

PARA SUA SEGURANÇA, LEIA SEMPRE O MANUAL DE INSTRUÇÕES.



A - Interruptor de Partida: o operador precisa colocar o botão na posição LIGADO (ON) antes de colocar a máquina a funcionar.

B - Gatilho do Acelerador: regula a aceleração do motor.

C - Travão de Segurança: impede a aceleração involuntária da roçadora. O operador necessita apertar o botão para o acelerador funcionar.

D - Tubo / Montagem: mantém o operador a uma distância segura da lâmina ou nylon.

E - Resguardo Anti-Projecções: impede que, durante o uso, objetos e detritos sejam lançados em direção ao operador.





Kawasaki

ROÇADORAS COM GUIADOR

- 1- Disco de Corte
- 2- Tubo/Montagem
- 3- Acelerador
- 4- Interruptor de Arranque
- 5- Botão de fácil Arranque
- 6- Guiador Duplo
- 7- Suporte para o Cinto
- 8- Tampa do Filtro de Ar
- 09- Depósito do Combustível Manual
- 10- Injetor de Combustível Manual
- 11- Abertura/Fecho do Ar

Kawasaki TJ45 E PROFISSIONAL

SKUC00002

Roçadora com motor KAWASAKI TJ45 de 45.4cc. Desde o motor à estrutura de máquina, toda ela é fabricada com uma rigorosa seleção de componentes, que permite fazer o uso regular da mesma.



SILENCIADOR
SQS

ARRANQUE FÁCIL E SUAVE
Kawasaki Advanced Recoil



2 TEMPOS



VEIO DE TRANSMISSÃO EM
AÇO TEMPERADO



MONOCILINDRO



REFRIGERADO A AR

CARACTERÍSTICAS

TIPO DE MOTOR	2 tempos, monocilindro, eixo horizontal, refrigerado a ar
Nº DE CILINDROS	1
DIÂMETRO x CURSO	42,5 x 32 mm
CILINDRADA	45,4 cm ³
POTÊNCIA MÁX	1,42 kW (1,9 HP) / 7500 rpm
BINÁRIO MÁX	2,18 Nm (1,61 ft.lbs) / 5000 rpm
CAPACIDADE DEPÓSITO DE COMBUSTÍVEL	0,9 L
PESO A SECO	3,9 kg
DIMENSÕES (AxLxP)	189 x 264 x 262 mm

MONTAGEM

BARRA Ø	28 mm x 1500 mmm
GUIADOR	Duplo
FILTRO DE AR	Lavável
BOBINE DO FIO	Automático
LARGURA DE TRABALHO	42 cm
DISCO METÁLICO	30,5 mm

ACESSÓRIOS INCLuíDOS:

CABEÇA DE FIO | DISCO E CINTO



OFERTA



SKILLS

Durabilidade

Resistência excepcional devido ao seu cilindro cromado;
Rolamentos e vedantes de cambota de alta qualidade permitem o uso prolongado;
Protetor de tanque de combustível permite uma maior resistência ao desgaste;
Embraiagem robusta para um maior número de horas de trabalho;

Fácil Arranque

O acionador de partida Kawasaki Advanced Recoil permite um arranque mais suave;

Operação confortável

Design leve, silencioso e de baixa vibração para trabalhos prolongados;

Eficiência e produtividade

Com catalizador de escape melhora a eficiência do combustível e reduz as emissões;

Kawasaki ROÇADORA KAWASAKI TJ53 E STD **PROFISSIONAL**

SKU173905

A roçadora profissional modelo TJ53 foi concebida com materiais de grande qualidade e tecnologia 100% Japonesa. Ideal para uso intensivo.



EMBRAIAGEM
REFORÇADA

SILENCIADOR
SQS

ARRANQUE FÁCIL E SUAVE
Kawasaki Advanced Recoil



2 TEMPOS



EIXO HORIZONTAL



MONOCILINDRO



REFRIGERADO A AR

CARACTERÍSTICAS

MONTAGEM

TIPO DE MOTOR	2 tempos, monocilindro, eixo horizontal, refrigerado a ar	BARRA Ø	28 mm x 1500 mm
Nº DE CILINDROS	1	GUIADOR	Duplo
DIÂMETRO x CURSO	44 x 35 mm	FILTRO DE AR	Lavável
CILINDRADA	53,2 cm ³	BOBINE DO FIO	Automático
POTÊNCIA MÁX	2,0 kW (2,70 HP) / 8500 rpm	LARGURA DE TRABALHO	42 cm
BINÁRIO MÁX	3,0 Nm (2,21 ft. lbs) / 5000 rpm	DISCO METÁLICO	30,5 mm
CAPACIDADE DEPÓSITO DE COMBUSTÍVEL	1,1 L		
PESO A SECO	4,5 kg		
DIMENSÕES (CxAxP)	203 x 290 x 275 mm		

ACESSÓRIOS INCLUÍDOS:

CABEÇA DE FIO | DISCO DE 3 PONTAS E CINTO



SKILLS

Durabilidade

Resistência excepcional devido ao seu cilindro cromado;
Rolamentos e vedantes de cambota de alta qualidade permitem o uso prolongado;
Protetor de tanque de combustível permite maior resistência ao desgaste;
Embraiagem robusta para um maior número de horas de trabalho;

Fácil Arranque

O acionador de partida Kawasaki Advanced Recoil permite um arranque mais suave;
Fácil arranque;

Operação confortável

Design leve, silencioso e de baixa vibração para trabalho profissional prolongado;
O modelo TJ53E de maior potência vem com recursos adicionais, incluindo volante dinâmico e equilibrado e silenciador;

Eficiência e produtividade

Com catalizador de escape melhora a eficiência do combustível e reduz as emissões;

A roçadora super profissional modelo TJ53 foi concebida com materiais de grande qualidade e tecnologia 100% Japonesa.

Versão EVOLUX, a versão 2.0, mais robusta e profissional.



CARACTERÍSTICAS		MONTAGEM	
TIPO DE MOTOR	2 tempos, monocilindro, eixo horizontal, refrigerado a ar	BARRA Ø	28 mm x 1500 mm
Nº DE CILINDROS	1	GUIADOR	Duplo
DIÂMETRO x CURSO	44 x 35 mm	FILTRO DE AR	Lavável
CILINDRADA	53,2 cm ³	BOBINE DO FIO	Automático
POTÊNCIA MÁX	2,0 kW (2,68 HP) / 8500 rpm	LARGURA DE TRABALHO	42 cm
BINÁRIO MÁX	3,0 Nm (2,21 ft.lbs) / 5000 rpm	DISCO METÁLICO	30,5 mm
CAPACIDADE DEPÓSITO DE COMBUSTÍVEL	1,1L		
PESO A SECO	4,5 kg		
DIMENSÕES (CxAxP)	203 x 290 x 27 mm		

ACESSÓRIOS INCLuíDOS:

CABEÇA DE FIO | DISCO DE 3 PONTAS E CINTO



SKILLS

Durabilidade

Resistência excepcional devido ao seu cilindro cromado;

Rolamentos e vedantes de cambota de alta qualidade permitem o uso prolongado;

Protetor de tanque de combustível permite uma maior resistência ao desgaste;

Embraiagem robusta para um maior número de horas de trabalho;

Fácil Arranque

O acionador de partida Kawasaki Advanced Recoil permite um arranque mais suave;

Fácil arranque;

Embraiagem EXTRA Reforçada

Para aplicações que exigem os mais altos níveis de durabilidade, a embraiagem pesada oferece resistência ao ferro sinterizado e uma transferência ainda mais positiva da potência do motor;

Operação confortável

Design leve, silencioso e de baixa vibração para trabalho profissional prolongado;

O modelo TJ53E de maior potência vem com recursos adicionais, incluindo volante dinamicamente equilibrado e silenciador;

Tubo estriado reforçado e anti-vibração;

Cabeça cônica de topo estreado para fácil arrefecimento com regulamentos de maior dimensão;

Guiador de aço de alta resistência e um tubo de resistência máxima;

Eficiência e produtividade

Catalizador de escape melhora a eficiência do combustível e reduz as emissões;

A Roçadora TJ53 SUPER PROFISSIONAL, proporciona força-bruta e aceleração rápida. Possui uma extraordinária barra premium de última geração, com **SISTEMA ANTI-VIBRAÇÃO PROFISSIONAL**, que anula as vibrações, tornando-a mais confortável para o operador.



VOLANTE ADAPTÁVEL

TRANSPORTE FÁCIL



ANTI VIBRAÇÃO REFORÇADO

EMBRAIAGEM

EXTRA REFORÇADA

SILENCIADOR SQS

ARRANQUE FÁCIL E SUAVE

Kawasaki Advanced Recoil

SISTEMA

TRAPEZOIDAL

CARACTERÍSTICAS

TIPO DE MOTOR	2 tempos, monocilindro, eixo horizontal, refrigerado a ar
Nº DE CILINDROS	1
DIÂMETRO X CURSO	44 x 35 mm
CILINDRADA	53,2 cm ³
POTÊNCIA MÁX	2,0 KW (2,68 hp) / 8500 rpm
BINÁRIO MÁX	3,0 Nm (2,21 ft.lbs) / 5000 rpm
CAPACIDADE DEPÓSITO DE COMBUSTÍVEL	1,1 L
PESO A SECO	4,5 kg
DIMENSÕES (CxAxP)	203 x 290 x 275 mm



2 TEMPOS



EIXO HORIZONTAL



MONOCILINDRO



REFRIGERADO A AR

MONTAGEM

BARRA Ø	28 mm x 1500 mm
GUIADOR	Duplo
FILTRO DE AR	Lavável
BOBINE DO FIO	Automático
LARGURA DE TRABALHO	42 cm
DISCO METÁLICO	30,5 mm

ACESSÓRIOS INCLuíDOS:

CABEÇA DE FIO | DISCO E COLETE



SKILLS

Durabilidade

Resistência excepcional devido ao seu cilindro cromado;

Rolamentos e vedantes de cambota de alta qualidade permitem o uso prolongado;

Protetor de tanque de combustível permite uma maior resistência ao desgaste;

Embraiagem robusta para um maior número de horas de trabalho;

Fácil Arranque

O acionador de partida Kawasaki Advanced Recoil permite um arranque mais suave;

Fácil arranque;

Embraiagem EXTRA Reforçada

Para aplicações de alta performance, a embraiagem reforçada é composta por materiais mais resistentes e de alta qualidade, como aço endurecido. Concebida para suportar desgaste adicional e fornecer uma maior capacidade de transmissão de potência.

Operação confortável

Design leve, silencioso e de baixa vibração para trabalho profissional prolongado;

O modelo TJ53E de maior potência vem com recursos adicionais, incluindo volante dinamicamente equilibrado, silenciador;

Acoplamento de sistema de anti-vibração, com um mecanismo de ligação entre a máquina e o sistema de anti-vibração;

Cabeça cônica de topo estreado para fácil arrefecimento com regulamentos de maior dimensão;

Tecnologia 3.0 com uma vara reforçada topo de gama em MAGNÉSIO ANODIZADO, para uma maior resistência às adversidades do trabalho profissional. Além desta grande vantagem, toda a construção da máquina é reforçada. A sucção e entrada de ar na embraiagem, torna o arrefecimento da mesma 2X mais rápido e eficaz, o que prolonga a vida útil da mesma, ideal para os trabalhos mais demorados e mais difíceis;

Eficiência e produtividade

Com catalizador de escape melhora a eficiência do combustível e reduz as emissões;



Kawasaki **ROÇADORAS** **DE PUNHO**

As máquinas roçadoras de punho são geralmente mais leves e fáceis de manusear, o que as torna mais fáceis de operar em áreas de difícil acesso ou em inclinações. Além disso, também oferece maior precisão e controle para o operador.

- | | |
|-------------------------|------------------------------|
| 1- Lâmina de Corte | 9 - Tampa do Depósito |
| 2- Tubo/Montagem | 10 - Depósito do Combustível |
| 3- Punho | 11 - Bomba |
| 4- Suporte para o Cinto | 12 - Abertura/Fecho do Ar |
| 5- Botão de Partida | |
| 6- Botão de Segurança | |
| 7- Botão para Acelerar | |
| 8- Capa Filtro de Ar | |

Roçadora KAWASAKI a gasolina, com 34.4 cm³ e carburador com membrana dupla, o que lhe permite utilizar a máquina em qualquer posição. Este equipamento, ao ter um motor mais pequeno, torna-se mais leve, ao ter um sistema de punho que permite trabalhar em espaços mais apertados e em posições mais difíceis.



SILENCIADOR SQS

ARRANQUE FÁCIL E SUAVE
Kawasaki Advanced Recoil

+ LEVE

FÁCIL MANUSEAMENTO

2 TEMPOS

VEIO DE TRANSMISSÃO EM AÇO TEMPERADO

MONOCILINDRO

REFRIGERADO A AR

CARACTERÍSTICAS		MONTAGEM	
TIPO DE MOTOR	2 tempos, monocilindro, eixo horizontal, refrigerado a ar	BARRA Ø	26 mm x 1500 mm
Nº DE CILINDROS	1	GUIADOR	Punho
DIÂMETRO x CURSO	37 x 32 mm	FILTRO DE AR	Lavável
CILINDRADA	34,4 cm ³	BOBINE DO FIO	Automático
POTÊNCIA MÁX	1,0 kW (1,38 HP) / 7000 rpm	LARGURA DE TRABALHO	42 cm
BINÁRIO MÁX	1,55 Nm (1,14 ft.lbs) / 5000 rpm	DISCO METÁLICO	30,5 mm
CAPACIDADE DEPÓSITO DE COMBUSTÍVEL	0,7 L		
PESO A SECO	3,2 kg		
DIMENSÕES (CxAxP)	177 x 262 x 238 mm		

ACESSÓRIOS INCLUÍDOS:

CABEÇA DE FIO | DISCO E CINTO



SKILLS

Durabilidade

- Resistência excepcional devido ao seu cilindro cromado;
- Rolamentos e vedantes de cambota de alta qualidade permitem o uso prolongado;
- Protetor de tanque de combustível permite uma maior resistência ao desgaste;
- Embraiagem robusta para um maior número de horas de trabalho;

Fácil Arranque

- O acionador de partida Kawasaki Advanced Recoil permite um arranque mais suave;
- Fácil arranque;

Operação confortável

- Design leve, silencioso e de baixa vibração para trabalhos prolongados;

Eficiência e produtividade

- Com catalizador de escape melhora a eficiência do combustível e reduz as emissões;

Kawasaki ROÇADORA DE PUNHO KAWASAKI TJ 45 S **PROFISSIONAL**

SKU019205

Com o seu poderoso motor Kawasaki de 2 tempos, vara de qualidade e pega de punho dupla. A TJ 45 S é um produto eficaz, durável e mais leve, adequado para profissionais e particulares exigentes.



CARACTERÍSTICAS

TIPO DE MOTOR	2 tempos, monocilindro, eixo horizontal, refrigerado a ar
Nº DE CILINDROS	1
DIÂMETRO x CURSO	42,5 x 32 mm
CILINDRADA	45,4 cm ³
POTÊNCIA MÁX	1,42 KW (1,9 HP) / 7500 rpm
BINÁRIO MÁX	2,18 Nm (1,61 ft.lbs) / 5000 rpm
CAPACIDADE DEPÓSITO DE COMBUSTÍVEL	0,9 L
PESO A SECO	3,9 kg
DIMENSÕES (AxLxP)	189 x 264 x 262 mm

MONTAGEM

BARRA Ø	28 mm x 1500 mm
GUIADOR	Punho
FILTRO DE AR	Lavável
BOBINE DO FIO	Automático
LARGURA DE TRABALHO	42 cm
DISCO METÁLICO	30,5 mm

ACESSÓRIOS INCLuíDOS:

CABEÇA DE FIO | DISCO E CINTO



SKILLS

Durabilidade

Resistência excepcional devido ao seu cilindro cromado;
Rolamentos e vedantes de cambota de alta qualidade permitem o uso prolongado;
Protetor de tanque de combustível permite uma maior resistência ao desgaste;
Embraiagem robusta para um maior número de horas de trabalho;

Fácil Arranque

O acionador de partida Kawasaki Advanced Recoil permite um arranque mais suave;
Fácil arranque;

Operação Confortável

Design leve, silencioso e de baixa vibração para trabalhos prolongados;

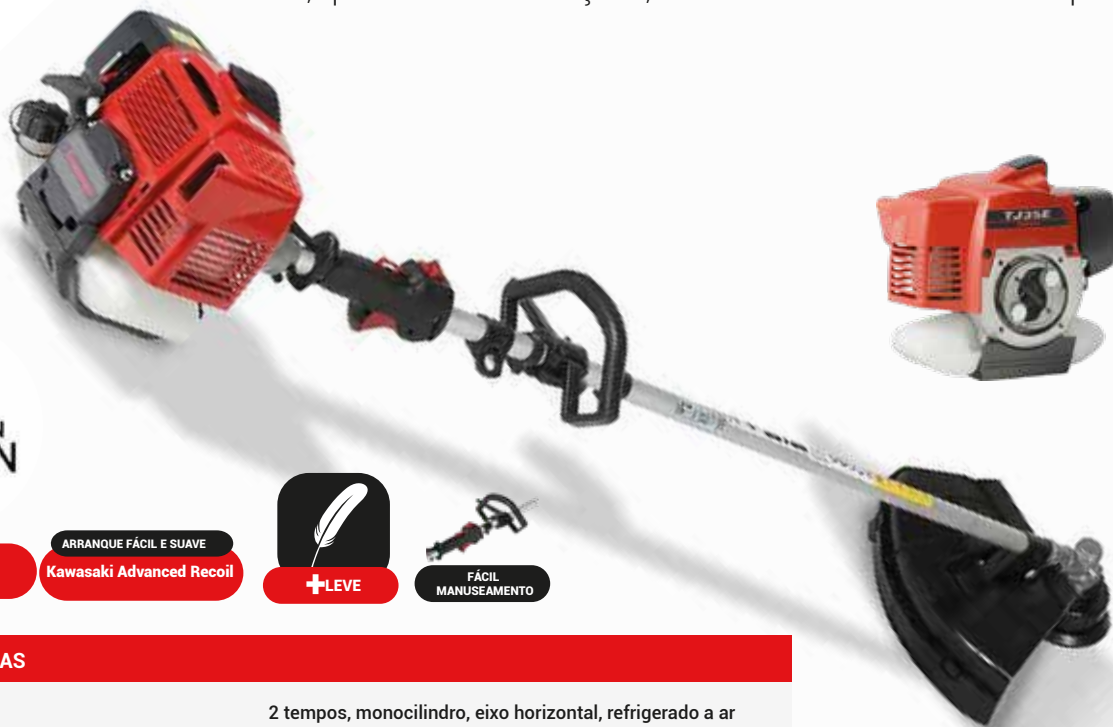
Eficiência e Produtividade

Com catalizador de escape melhora a eficiência do combustível e reduz as emissões;

Kawasaki ROÇADORA DE PUNHO KAWASAKI TJ53S **PROFISSIONAL**

SKU019800

Roçadora KAWASAKI TJ53 com motor KAWASAKI TJ53E proporciona força-bruta, aceleração rápida e excelente baixo consumo. Eixo longo e engrenagem angular simplifica varreduras mais amplas. Possui um extraordinário sistema, que reduz as vibrações, tornando-a mais confortável para o operador



SILENCIADOR
SQS

ARRANQUE FÁCIL E SUAVE
Kawasaki Advanced Recoil



CARACTERÍSTICAS

TIPO DE MOTOR	2 tempos, monocilindro, eixo horizontal, refrigerado a ar
Nº DE CILINDROS	1
DIÂMETRO x CURSO	44 x 35 mm
CILINDRADA	53,2 cm ³
POTÊNCIA MÁX	2,0 KW (2,68 HP) / 8500 rpm
BINÁRIO MÁX	3,0 Nm (2,21 ft. lbs) / 5000 rpm
CAPACIDADE DEPÓSITO DE COMBUSTÍVEL	1,1 L
PESO A SECO	4,5 kg
DIMENSÕES (CxAxP)	203 x 290 x 275 mm



2 TEMPOS



VEIO DE TRANSMISSÃO EM SHAFT



MONOCILINDRO



REFRIGERADO A AR

MONTAGEM

BARRA Ø	28 mm x 1500 mm
GUIADOR	Punho
FILTRO DE AR	Lavável
BOBINE DO FIO	Automático
LARGURA DE TRABALHO	42 cm
DISCO METÁLICO	30,5 mm

ACESSÓRIOS INCLUIDOS:

CABEÇA DE FIO | DISCO E CINTO



SKILLS

Durabilidade

Resistência excepcional devido ao seu cilindro cromado;
Rolamentos e vedantes de cambota de alta qualidade permitem o uso prolongado;
Protetor de tanque de combustível permite uma maior resistência ao desgaste;
Embraiagem robusta para um maior número de horas de trabalho;

Fácil Arranque

O acionador de partida Kawasaki Advanced Recoil permite um arranque mais suave;
Fácil arranque;

Operação confortável

Design leve, silencioso e de baixa vibração para trabalhos prolongados;

Eficiência e produtividade

Com catalizador de escape melhora a eficiência do combustível e reduz as emissões;



Kawasaki

ROÇADORAS DE COSTAS



CONHEÇA AS ROÇADORAS DE COSTAS

A vantagem de usar uma roçadora de costas é que ela distribui o peso do equipamento de forma equilibrada no operador, o que ajuda a reduzir a fadiga, a pressão nas pernas e nos braços, permitindo que o usuário trabalhe por períodos mais longos sem se cansar tanto. Além disso, elas são geralmente mais poderosas do que as roçadoras de punho, o que as torna ideais para grandes áreas com vegetação densa.

IDEAL PARA TALUDES E PLANOS INCLINADOS.

ALÇAS ERGONÔMICAS E CONFORTÁVEIS, DESENHADAS A PENSAR NO SEU CONFORTO ENQUANTO OPERA.

Kawasaki ROÇADORA DE COSTAS KAWASAKI TJ 45S

SKU020400

Roçadora de Costas Kawasaki TJ 45E, com um potente motor Kawasaki de 1,9 HP e estrutura ergonômica para utilizações profissionais. Ideal para recorte após o corte principal em torno de canteiros, cercas, árvores, paredes, etc. de relva espessa e ervas daninhas.



MADE IN JAPAN



SILENCIADOR SQS

ARRANQUE FÁCIL E SUAVE

Kawasaki Advanced Recoil



+ LEVE



FÁCIL MANUSEAMENTO



2 TEMPOS



VEIO DE TRANSMISSÃO EM AÇO TEMPERADO



MONOCILINDRO



REFRIGERADO A AR

CARACTERÍSTICAS

TIPO DE MOTOR	2 tempos, monocilindro, eixo horizontal, refrigerado a ar
Nº DE CILINDROS	1
DIÂMETRO x CURSO	42,5 x 32 mm
CILINDRADA	45,4 cm ³
POTÊNCIA MÁX	1,42 KW (1,9 HP) / 7500 rpm
BINÁRIO MÁX	2,18 Nm (1,61 ft.lbs) / 5000 rpm
CAPACIDADE DEPÓSITO DE COMBUSTÍVEL	0,9 L
PESO A SECO	3,9 kg
DIMENSÕES (AxLxP)	189 x 264 x 262 mm

ACESSÓRIOS INCLuíDOS:

CABEÇA DE FIO | DISCO E CINTO



SKILLS

Durabilidade

Resistência excepcional devido ao seu cilindro cromado;
Rolamentos e vedantes de cambota de alta qualidade permitem o uso prolongado;
Protetor de tanque de combustível permite uma maior resistência ao desgaste;
Embraiagem robusta para um maior número de horas de trabalho;

Fácil Arranque

O acionador de partida Kawasaki Advanced Recoil permite um arranque mais suave;
Fácil arranque;

Operação confortável

Design leve, silencioso e de baixa vibração para trabalhos prolongados;

Eficiência e produtividade

Com catalizador de escape melhora a eficiência do combustível e reduz as emissões;

MONTAGEM

BARRA Ø	28 mm x 1500 mm
GUIADOR	Punho
FILTRO DE AR	Lavável
BOBINE DO FIO	Automático
LARGURA DE TRABALHO	42 cm
DISCO METÁLICO	30,5 mm

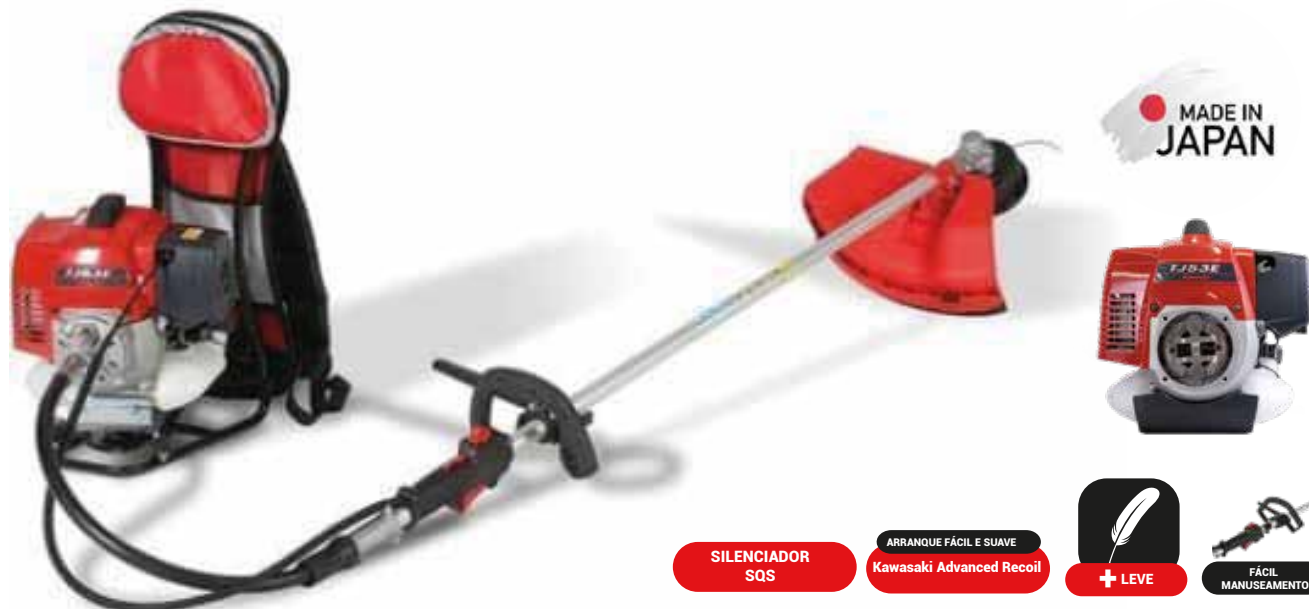
Kawasaki

ROÇADORA DE COSTAS KAWASAKI TJ53 S

SKU198602

Roçadora de Costas KAWASAKI foi projetada para utilizadores exigentes, onde é necessário total conforto e potência.

O peso do motor foi distribuído de forma homogênea pela cintura e ombros do utilizador, pelo que este irá rapidamente apreciar o conforto nos primeiros minutos de utilização. Com um design compacto e leve, a TJ53 de 2,7HP, é um dos modelos Kawasaki mais fiáveis do mercado.



CARACTERÍSTICAS

TIPO DE MOTOR	2 tempos, monocilindro, eixo horizontal, refrigerado a ar
Nº DE CILINDROS	1
DIÂMETRO x CURSO	44 x 35 mm
CILINDRADA	53,2 cm ³
POTÊNCIA MÁX	2,0 KW (2,68 HP) / 8500 rpm
BINÁRIO MÁX	3,0 Nm (2,21 ft.lbs) / 5000 rpm
CAPACIDADE DEPÓSITO DE COMBUSTÍVEL	1,1 L
PESO A SECO	4,5 kg
DIMENSÕES (CxAxP)	203 x 290 x 27 mm



MONTAGEM

BARRA Ø	28 mm x 1500 mm
GUIADOR	Punho
FILTRO DE AR	Lavável
BOBINE DO FIO	Automático
LARGURA DE TRABALHO	42 cm
DISCO METÁLICO	30,5 mm

ACESSÓRIOS INCLUÍDOS:

CABEÇA DE FIO | DISCO E CINTO



SKILLS

Durabilidade

Resistência excepcional devido ao seu cilindro cromado;
Rolamentos e vedantes de cambota de alta qualidade permitem o uso prolongado;
Protetor de tanque de combustível permite uma maior resistência ao desgaste;
Embraiagem robusta para um maior número de horas de trabalho;

Fácil Arranque

O acionador de partida Kawasaki Advanced Recoil permite um arranque mais suave;
Fácil arranque;

Operação confortável

Design leve, silencioso e de baixa vibração para trabalhos prolongados;

Eficiência e produtividade

Com catalizador de escape melhora a eficiência do combustível e reduz as emissões;



Kawasaki

MULTIFUNÇÕES



CONHEÇA A ROÇADORA MULTIFUNÇÕES

POSSIBILIDADE DE ACOPLAMENTO DE VÁRIOS ACESSÓRIOS COM DIFERENTES FUNÇÕES.

BRAÇADEIRA DE ENCAIXE RÁPIDO.

TUBO EXTENSOR DE 20,5 cm

Multifunções KAWASAKI TJ35 ADG35 a Gasolina, com 34.4 cm³ e carburador com membrana dupla, o que lhe permite utilizar a máquina em qualquer posição.



MADE IN JAPAN



SILENCIADOR SQS

ARRANQUE FÁCIL E SUAVE
Kawasaki Advanced Recoil

FÁCIL MANUSEAMENTO



2 TEMPOS ACIONADO POR SHAFT TRANSMISSÃO EM MONOCILINDRO REFRIGERADO A AR

CARATERÍSTICAS

TIPO DE MOTOR	2 tempos, monocilindro, eixo horizontal, refrigerado a ar
Nº DE CILINDROS	1
DIÂMETRO x CURSO	37 x 32 mm
CILINDRADA	34,4 cm ³
POTÊNCIA MÁX	1,03 kW (1,38 HP) / 7000 rpm
BINÁRIO MÁX	1,55 Nm (1,14 ft.lbs) / 5000 rpm
CAPACIDADE DEPÓSITO DE COMBUSTÍVEL	0,7 L
PESO A SECO	3,2 kg
DIMENSÕES (CxAxP)	177 x 262 x 238 mm

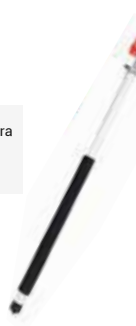
MONTAGEM

BARRA Ø	26 mm x 1500 mm
GUIADOR	Punho
FILTRO DE AR	Lavável
BOBINE DO FIO	Automático
LARGURA DE TRABALHO	42 cm
DISCO METÁLICO	30,5 mm

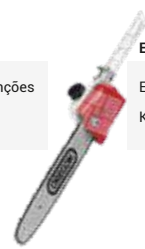
ACESSÓRIOS ADICIONAIS



Corta Sebes 42cm DG 45-TS
Acessório Corta Sebes de comprimento 42cm para Multifunções KAWASAKI ADG 35-K.



Extensão Prolongadora 750mm DG 53-ET
Extensão Prolongadora de 750 mm para Multifunções KAWASAKI ADG 35-K.



Extensão Prolongadora 750mm DG 53-ET
Extensão Prolongadora de 750 mm para Multifunções KAWASAKI ADG 35-K.

Kawasaki

VAREJADOR



Kawasaki VAREJADOR KAWASAKI TJ35 **PROFISSIONAL**

SKUC00049

Varejador Kawasaki TJ35 para maior eficiência e produtividade graças ao fiável e equilibrado motor Kawasaki. Simbiose de fabrico Italiano com tecnologia Japonesa para utilização profissional na colheita de azeitona, amêndoa, frutos secos, avelã ou café.

Motor Kawasaki TJ35

O arranque do Varejador Kawasaki é bastante fácil, requer o mínimo esforço. Basta puxar o cordão e ativa o motor de arranque com sistema EasyStart incorporado.

Aposte na alta fiabilidade e durabilidade dos motores Kawasaki e mantenha o Varejador TJ35 durante largos anos. O robusto, compacto e fiável motor Kawasaki 2T de 34,4 cc conjuga tecnologia Japonesa de ponta com materiais de alta qualidade.



OFERTA TUBO EXTENSOR
75 cm

MADE IN
JAPAN



2 TEMPOS



VEIO DE TRANSMISSÃO EM AÇO TEMPERADO



MONOCILINDRO



REFRIGERADO A AR

CARATERÍSTICAS

TIPO DE MOTOR	2 tempos, monocilindro, eixo horizontal, refrigerado a ar
Nº DE CILINDROS	1
DIÂMETRO x CURSO	37 x 32 mm
CILINDRADA	34,4 cm ³
POTÊNCIA MÁX	1,03 KW (1,38 HP) / 7000 rpm
BINÁRIO MÁX	1,55 Nm (1,14 ft.lbs) / 5000 rpm
CAPACIDADE DEPÓSITO DE COMBUSTÍVEL	0,7 L
PESO A SECO	3,2 kg
DIMENSÕES (CxAxP)	177 x 262 x 238 mm

VAREJADOR

VARETAS	10
COMPRIMENTO VARETAS	304 mm
PESO (CABEÇA VAREJADOR)	1,8 Kg
PESO TOTAL	8 Kg



Kawasaki
CORTA-SEBES



Corta sebes Kawasaki equipado com lâminas de corte de alta qualidade para um corte limpo e preciso, este corta sebes proporciona máxima produtividade e mínimo esforço, tanto para profissionais como para trabalho doméstico.



**EASY
START**

**MADE IN
JAPAN**

**ECO
FRIENDLY**

**SILENCIADOR
SQS**

**ARRANQUE FÁCIL E SUAVE
Kawasaki Advanced Recoil**



2 TEMPOS



VEIO DE TRANSMISSÃO EM
AÇO TEMPERADO



MONOCILINDRO



REFRIGERADO A AR

CARACTERÍSTICAS

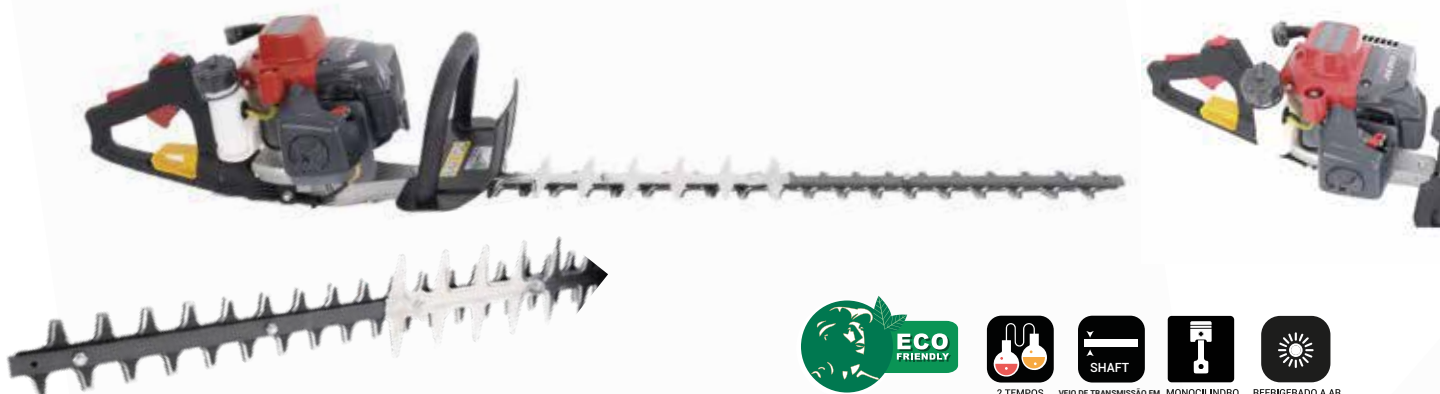
TIPO DE MOTOR	Refrigerado a ar, 2 tempos, cilindro único
Nº DE CILINDROS	1
DIÂMETRO x CURSO	32 X 28 mm
CILINDRADA	22,5 cm ³
POTÊNCIA MÁX	0,63 KW (0,84HP) / 8000 rpm
BINÁRIO MÁX	0,93 Nm (0,69 ft.lbs) / 5000 rpm
CAPACIDADE DEPÓSITO DE COMBUSTÍVEL	0,4 L
PESO A SECO	2,3 kg
DIMENSÕES (CxAxP)	223 x 258 x 186 mm

LÂMINAS	65 cm
PEGA	Dupla Giratória
CORTE	Bi-Direcional
DIÂMETRO DENTES	35 mm
CARBURADOR	Diagrama
DISCO METÁLICO	30,5 mm
PESO	5,1 Kg

COMPRIMENTO DA BARRA DE CORTE: 60 CM
COMPRIMENTO DA BARRA DE CORTE: 75 CM

SKU022550
SKU225551

Corta Sebes a gasolina Kawasaki o portátil Corta Sebes que se destaca pelo seu compacto motor Kawasaki, o comprimento da barra de corte de 60 ou 75 cm e as lâminas de duplo movimento. Motor Kawasaki de 2 tempos. Potente e ecológico



2 TEMPOS

VEIO DE TRANSMISSÃO EM AÇO TEMPERADO

MONOCILINDRO

REFRIGERADO A AR

CARACTERÍSTICAS

TIPO DE MOTOR	Refrigerado a ar, 2 tempos, cilindro único
Nº DE CILINDROS	1
NÍVEL DE RUÍDO	105 dB (A)
CILINDRADA	22,5 cm ³
POTÊNCIA MÁX	0,63 KW (0,84 HP) / 8000 rpm
CAPACIDADE DE CORTE	35 mm
CAPACIDADE DEPÓSITO DE COMBUSTÍVEL	0,4L
PESO	2,3 kg
DIMENSÕES (CxAxP)	223 x 258 x 186 mm

MONTAGEM

LÂMINAS	800 mm
PEGA	Multi-Posição (180°)
CORTE	Bi-Direcional
DISCO METÁLICO	30,5 mm

SKILLS

Compacto motor para elevado rendimento sem esforço;
Alcance locais de difícil acesso;
Versátil Corta Sebes a gasolina – pega Multi-Posição;
Design leve e equilibrado;

Equipada com um potente motor TJ53 E, é uma máquina de gama superior com qualidade Kawasaki. Projetado para perfurar em todos setores, leve, potente e confiável.

Brocas profissionais, fabricadas em Itália.



2 TEMPOS



VEIO DE TRANSMISSÃO EM AÇO TEMPERADO



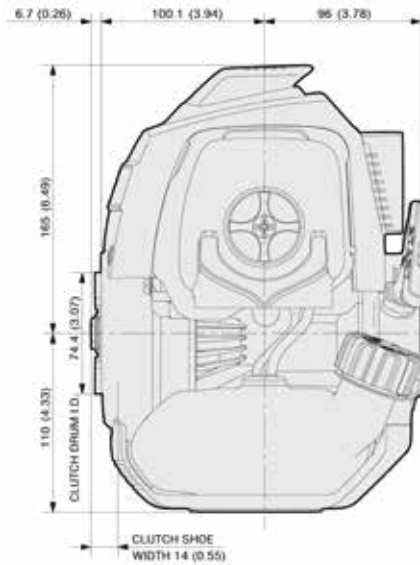
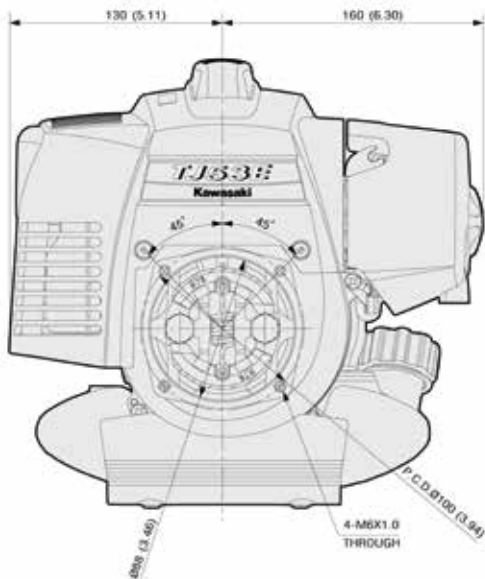
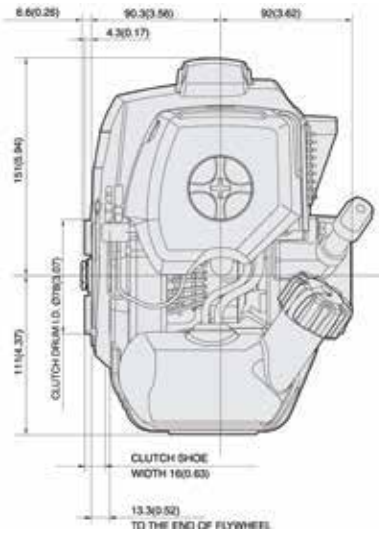
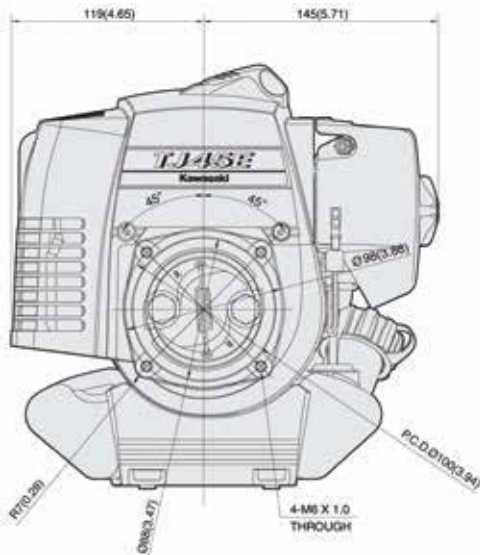
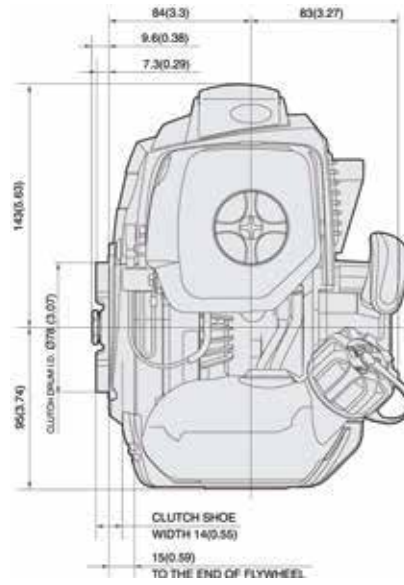
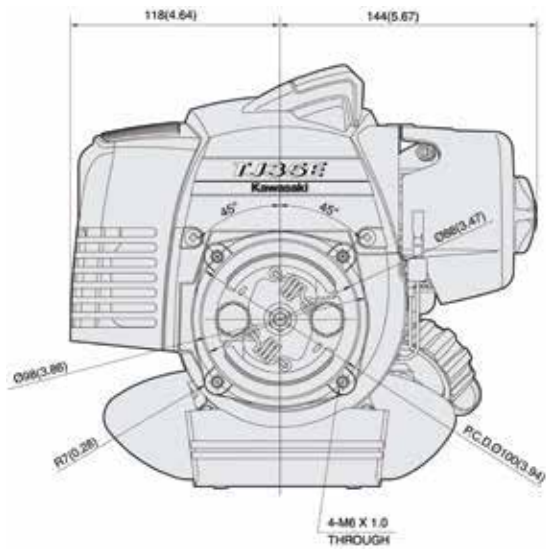
MONOCILINDRO



REFRIGERADO A AR

CARACTERÍSTICAS

MOTOR	Kawasaki TJ534
TIPO DE MOTOR	2 Tempos
POTÊNCIA	53,2 cc
CARBURADOR	Membrana
DEPÓSITO	1,1 lt
TRANSMISSÃO DE FORÇA	01:40
CONEXÃO	20 mm
PESO	8,6 Kg



Kawasaki

CATÁLOGO 2023



Agricultura



Bombas



Casa



Climatização



Construção



Consumíveis



Jardim



Motas



Oficina



+351 232 424 626  cliente@bernardinos.pt

Av. Tenente Coronel Silva Simões, N° 324 3515 - 849 Abraveses, Viseu



AQUELA MÁQUINA

WWW.BERNARDINOS.COM