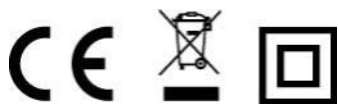




Manual de Instruções

## TERMOVENTILADOR TÓQUIO

DB-871



LEIA ESTE MANUAL DE INSTRUÇÕES ANTES DE USAR  
E GUARDE PARA FUTURA CONSULTA

**AVISOS GERAIS:** leia as seguintes instruções de segurança cuidadosamente antes de ligar o aquecedor. Guarde este manual de instruções num local seguro para referência futura.

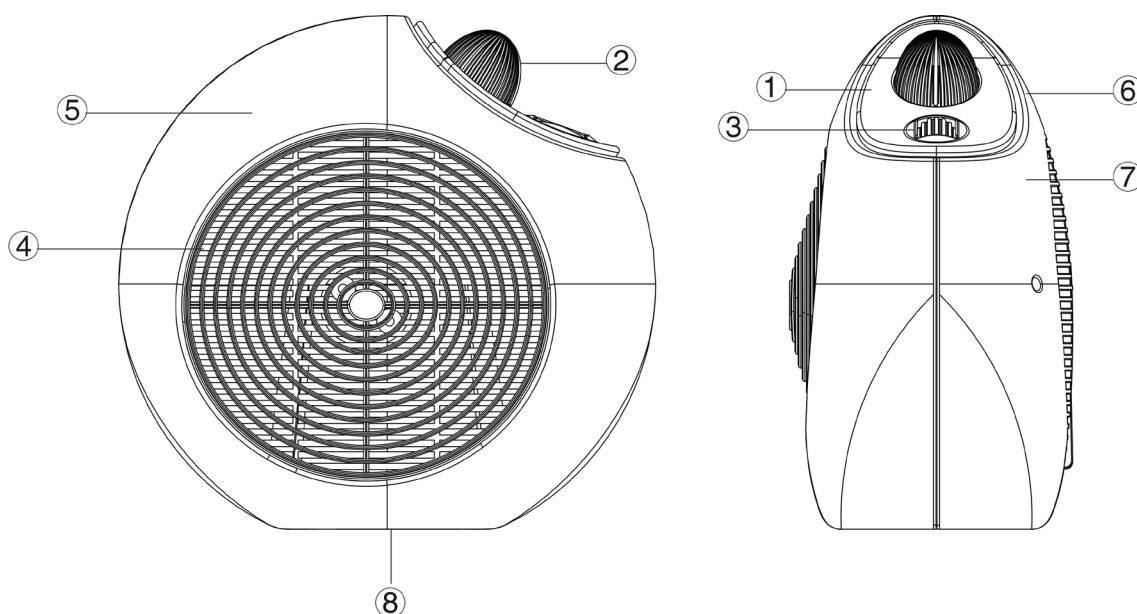
1. Retire a embalagem e certifique-se de que o aparelho está intacto. Se em caso de dúvida, não o utilize e contacte o centro de assistência técnica.
2. Os materiais de embalagem (sacos plásticos, poliestireno, agrafos etc.) devem ser mantidos fora do alcance das crianças, pois podem ser perigosos.
3. AVISO: Para evitar superaquecimento, não cubra o aquecedor.
  - O aquecedor não deve ser colocado abaixo de uma tomada.
  - Crianças de 3 anos e menos de 8 anos só devem ligar/desligar o aparelho, desde que tenha sido colocado ou instalado no local a que se destina à operação normal, devendo receber supervisão ou instruções relativas à utilização do aparelho de forma segura, compreendendo os perigos envolvidos. Crianças de 3 anos e menos de 8 anos não deve conectar, regular e limpar o aparelho ou realizar manutenção do mesmo.
  - CUIDADO : Algumas partes deste produto podem ficar muito quentes e causar queimaduras. Deve ser dada especial atenção quando as crianças e os pessoas vulneráveis estão presentes.
4. Se o cabo de alimentação estiver danificado, deve ser substituído pelo fabricante, pelo agente de serviço ou pessoas igualmente qualificadas de modo a evitar riscos.
5. Este aparelho deve ser usado apenas para o propósito para o qual foi fabricado, ou seja, para aquecimento elétrico. Qualquer outro uso é considerado impróprio e, portanto, perigoso. O fabricante não é responsável por qualquer dano causado pelo uso impróprio, incorreto ou irracional.
6. Antes de limpar ou realizar manutenção no aparelho, desconecte-o da rede elétrica removendo o plugue da tomada elétrica ou desligando o interruptor do sistema.

7. Se o aparelho estiver com defeito e/ou funcionando incorretamente, desligue-o sem adulterando-o. Se o acima for desconsiderado, a segurança do aparelho pode estar comprometido.
8. Desligue o aparelho e retire da tomada quando não estiver em uso.
9. O uso de qualquer aparelho elétrico exige a atenção para algumas regras, como:
  - Não use este aquecedor nas imediações de uma banheira, chuveiro ou uma piscina
  - Não toque no aparelho com as mãos ou pés molhados ou húmidos
  - Não deixe o aparelho exposto aos agentes atmosféricos
10. Não use o aparelho na presença de substâncias potencialmente inflamáveis e líquidos ou gases explosivos.
11. Este produto destina-se APENAS para uso doméstico e não para uso comercial/uso industrial ou ao ar livre.

**AVISO :** Para evitar o sobreaquecimento, nunca em hipótese alguma, cubra o aparelho durante a operação, pois levará a um aumento perigoso da temperatura.

**AVISO :** não cubra este produto perto de cortinas ou outros materiais combustíveis

## COMPONENTES



- |                      |                         |
|----------------------|-------------------------|
| ① Painel de Controlo | ② Botão do comutador    |
| ③ Termostato         | ④ Grelha Frontal        |
| ⑤ Parte Frontal      | ⑥ Pega                  |
| ⑦ Parte Traseira     | ⑧ Proteção Anti-derrube |

## OPERAÇÃO

Inseri o cabo de alimentação na tomada. Verifique a potência da sua corrente é a adequada para o equipamento. Selecione a opção desejada.

- Equipamento desligado
- Ar fresco
- Ar quente (1000W)
- Ar quente (2000W)



## TERMOSTATO AMBIENTE

Gire o botão do termostato na potência máxima. Ajuste a potência de calor desejável. Após escolher a temperatura desejável, rode o termostato no sentido contrário dos ponteiros do relógio até desligar o aparelho. A temperatura ambiente será mantida automaticamente.

Para usar o aquecedor continuamente, sem ser controlado pelo termostato, gire o botão do termostato até à posição máxima.

## SISTEMAS DE PROTEÇÃO E SEGURANÇA

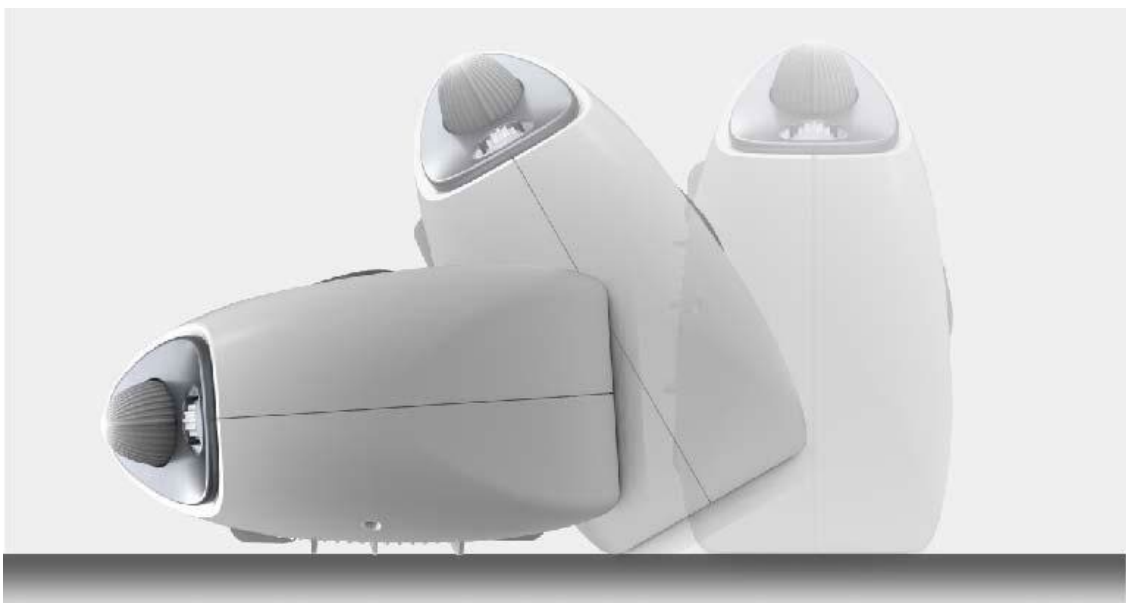
### 1. Proteção sobreaquecimento

O equipamento irá se desligar automaticamente se a temperatura exceder um certo limite. No caso de sobreaquecimento, o aquecedor irá deixar de operar, desligar-se-á e possibilitar que arrefeça por completo. O aquecedor retomará a sua operação normalmente.

### 2. Proteção Anti-derrube

Quando usa o aquecedor numa superfície estável e lisa, a proteção anti-derrube estará ativa. No caso do aquecedor cair or for derrubado, irá parar de funcionar automaticamente.

Não usar o aquecedor por cima de uma carpele, uma vez que pode ativar a proteção anti-derrube.



## **IMPORTANTE**

1. Para evitar o sobreaquecimento, é aconselhável desenrolar todo o comprimento do cabo de alimentação.
2. Verifique se a capacidade elétrica do sistema e as tomadas de energia estão adequadas para a potência máxima indicada na placa. Em caso de dúvidas, entre em contato com um profissional qualificado.
3. Não deixe o aparelho ligado quando não for necessário. Desligue o aparelho da tomada após tê-lo desligado quando não estiver em uso.
4. Não obstrua as aberturas de ventilação ou dispersão de calor.
5. Mantenha uma distância mínima de 50 cm de paredes e objetos, garantindo que o fluxo de ar não seja direcionado para eles. Certifique-se de que não há menos de 15 cm entre o aparelho e os cantos das paredes.
6. O cabo de alimentação deste aparelho não deve ser substituído pelo utilizador. Se o cabo estiver danificado ou necessitar de ser substituído, contate apenas pessoal qualificado.
7. Evite que o cabo contacte com o ar quente, verificando se o cabo não está colocado à frente do ar quente.
8. Não use perto de banheiras, chuveiros ou lavatórios.
9. Use na posição vertical.
10. Não use o aparelho imediatamente abaixo de uma tomada elétrica.
11. Não use este dispositivo em série com um dispositivo de controlo térmico ou um dispositivo de controlo programável, ou temporizador, ou outro dispositivo que automaticamente gira o dispositivo, caso contrário pode ocorrer risco de incêndio quando a unidade estiver coberta ou colocada incorretamente.

## **MANUTENÇÃO**

Antes de limpar, desligue o aparelho e desconecte da tomada. Use apenas um pano macio e húmido e não use produtos abrasivos.

## **ESPECIFICAÇÕES TÉCNICAS**

Voltagem: 220-240 V ~ 50/60 Hz

Potência : 1000-2000W

Dimensões : 25.5 x 12.5 x 24.5 cm

## **RECICLAGEM DO EQUIPAMENTO**

Em conformidade com a Diretiva Europeia 2012/19/EU, o equipamento não deve ser colocado no lixo convencional, mas sim levado a um centro autorizado para a reciclagem destes equipamentos.