


 Agua limpia

 Utilizo civil

 Utilizo agrícola

 Utilizo industrial



CAMPO DE PRESTACIONES

- Caudal hasta **900 l/min** (54 m³/h)
- Altura manométrica hasta **76 m**

LÍMITES DE UTILIZO

- Altura de aspiración manométrica hasta **7 m**
- Temperatura del líquido de **-10 °C** hasta **+90 °C**
- Temperatura ambiente de **-10 °C** hasta **+40 °C**
- Presión máxima en el cuerpo de la bomba **10 bar**
- Funcionamiento continuo **S1**

EJECUCION Y NORMAS DE SEGURIDAD

EN 60335-1
IEC 60335-1
CEI 61-150

EN 60034-1
IEC 60034-1
CEI 2-3



REGLAMENTO (UE) N. 547/2012

CERTIFICACIONES

Empresa con sistema de gestión certificado DNV
ISO 9001: CALIDAD



UTILIZOS E INSTALACIONES

Son recomendadas para bombear agua limpia, sin partículas abrasivas y líquidos químicamente no agresivos con los materiales que constituyen la bomba.

Por su confiabilidad y simplicidad encuentran un amplio utilizo en el sector civil, agrícola e industrial, para el suministro de agua, para instalaciones de acondicionamiento o di enfriamiento, para la irrigación, etc.

La instalación se debe realizar en lugares cerrados, bien aireados y protegidos de la intemperie.

PATENTES - MARCAS - MODELOS

- Modelo comunitario registrado n° 002098434 para CP 160, CP 210, CP 250
- Modelo italiano registrado n° 72753 para CP 220, CP 230

EJECUCION BAJO PEDIDO

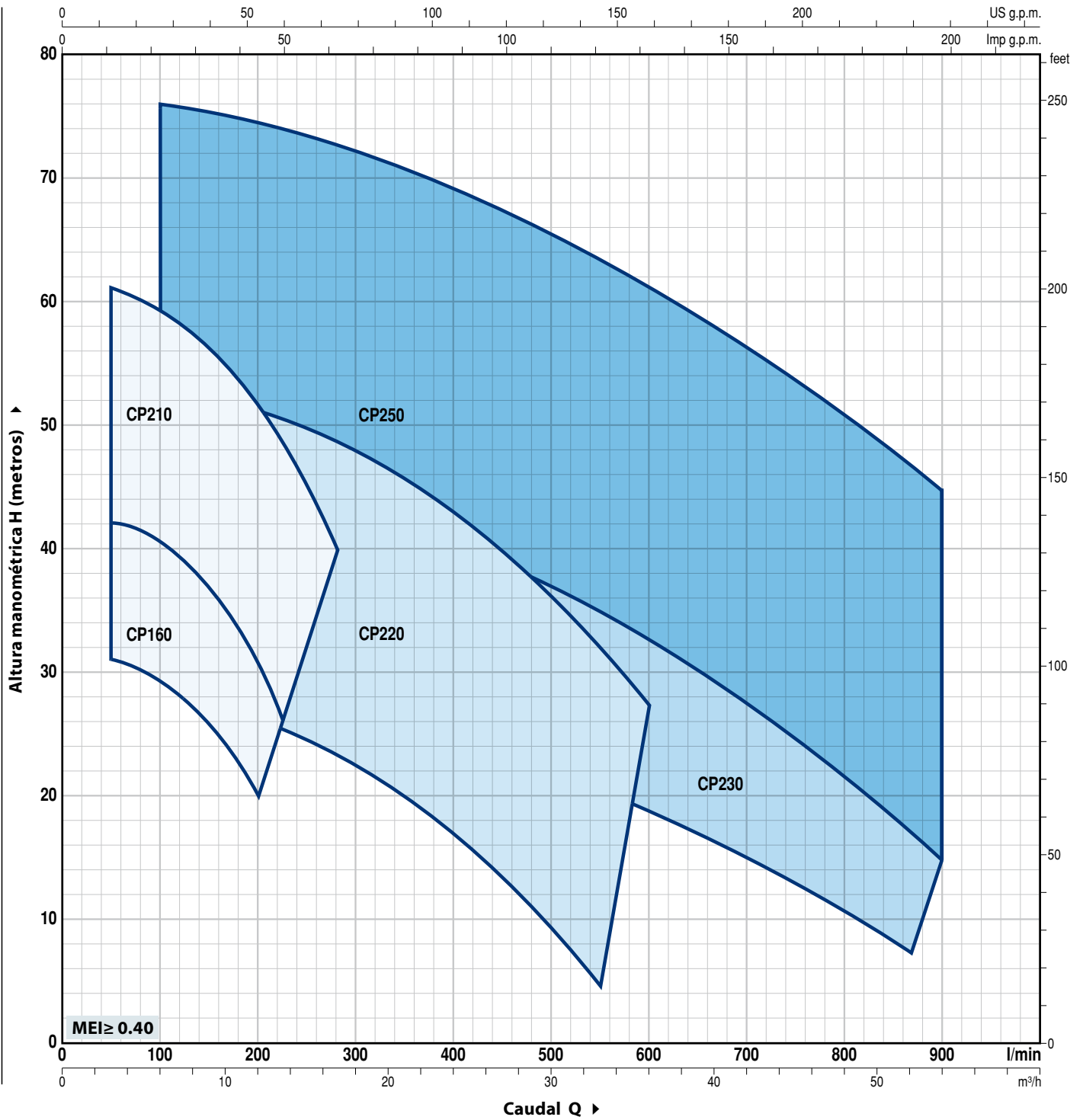
- Sello mecánico especial
- Eje motor en acero inoxidable EN 10088-3 - 1.4401 (AISI 316) para CP 220, CP 230, CP250
- Otros voltajes o frecuencia 60 Hz
- Protección IP X5 para CP 160

GARANTIA

2 años según nuestras condiciones generales de venta

CAMPO DE PRESTACIONES

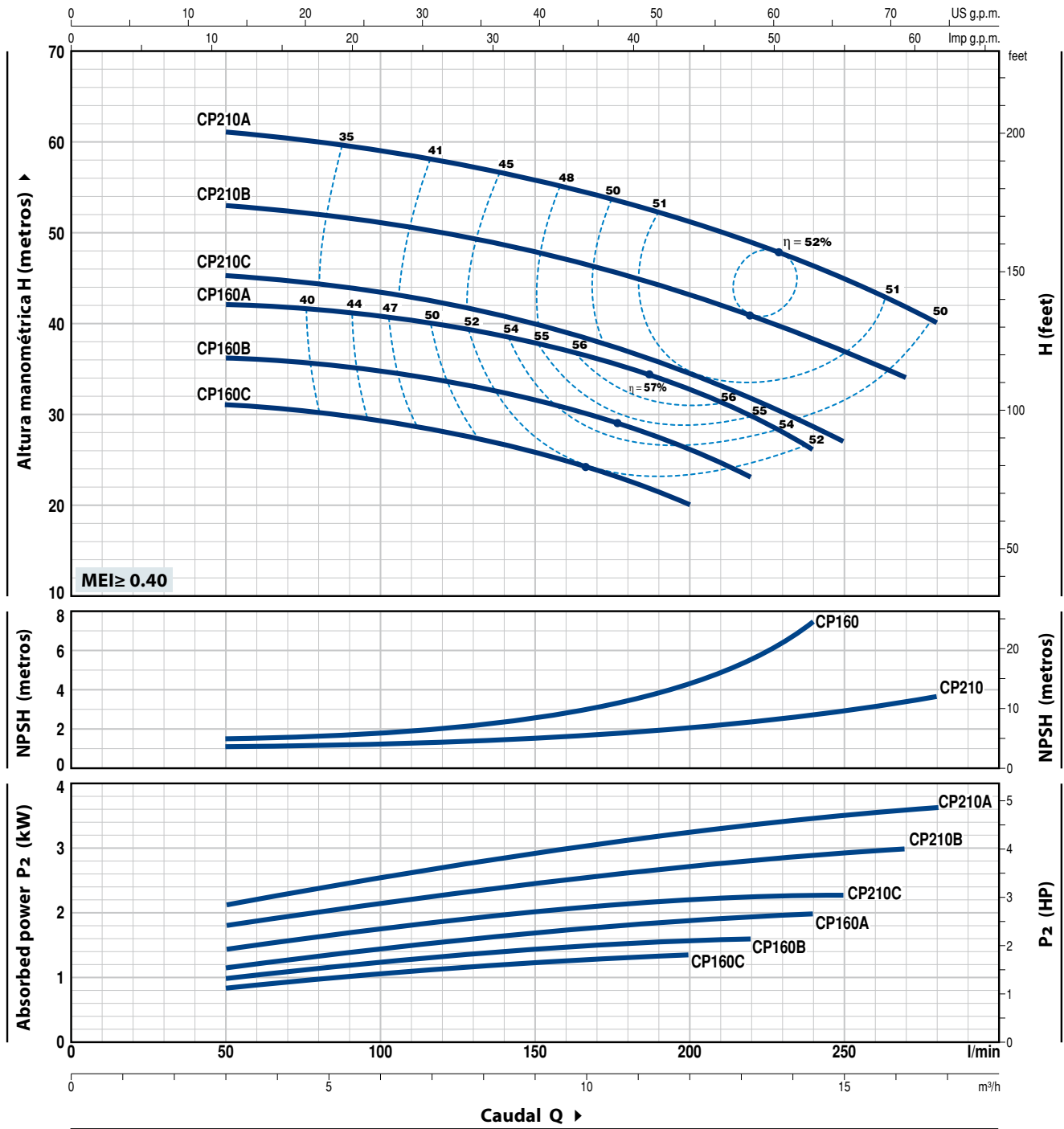
50 Hz n= 2900 min⁻¹ HS= 0 m



CP 160-210

CURVAS Y DATOS DE PRESTACIONES

50 Hz n = 2900 min⁻¹ HS = 0 m



MODELO		POTENCIA (P ₂)		▲	Q	H metros															
Monofásica	Trifásica	kW	HP			Q	0	3	4.5	6	7.5	9	10.5	12	13.2	14.4	15	16.2	16.8		
					l/min	0	50	75	100	125	150	175	200	220	240	250	270	280			
CPm 160C	CP 160C	1.1	1.5	IE3	H metros	32	31	30.5	29.5	28	26	23	20								
CPm 160B	CP 160B	1.5	2			37	36	35.5	34.5	33.5	31.5	29	26.5	23							
-	CP 160A	2.2	3			43	42	41.5	40.5	39.5	38	35.5	33	30	26						
CPm 210C	CP 210C	2.2	3			46	45.5	44.5	43.5	42	40	37.5	34.5	32	28.5	27					
-	CP 210B	3	4			54	53	52	51	49.5	48	45.5	43	40	38.5	37	34				
-	CP 210A	4	5.5			61	61	60	59	57.5	56	53.5	51	49	46.5	45	42	40			

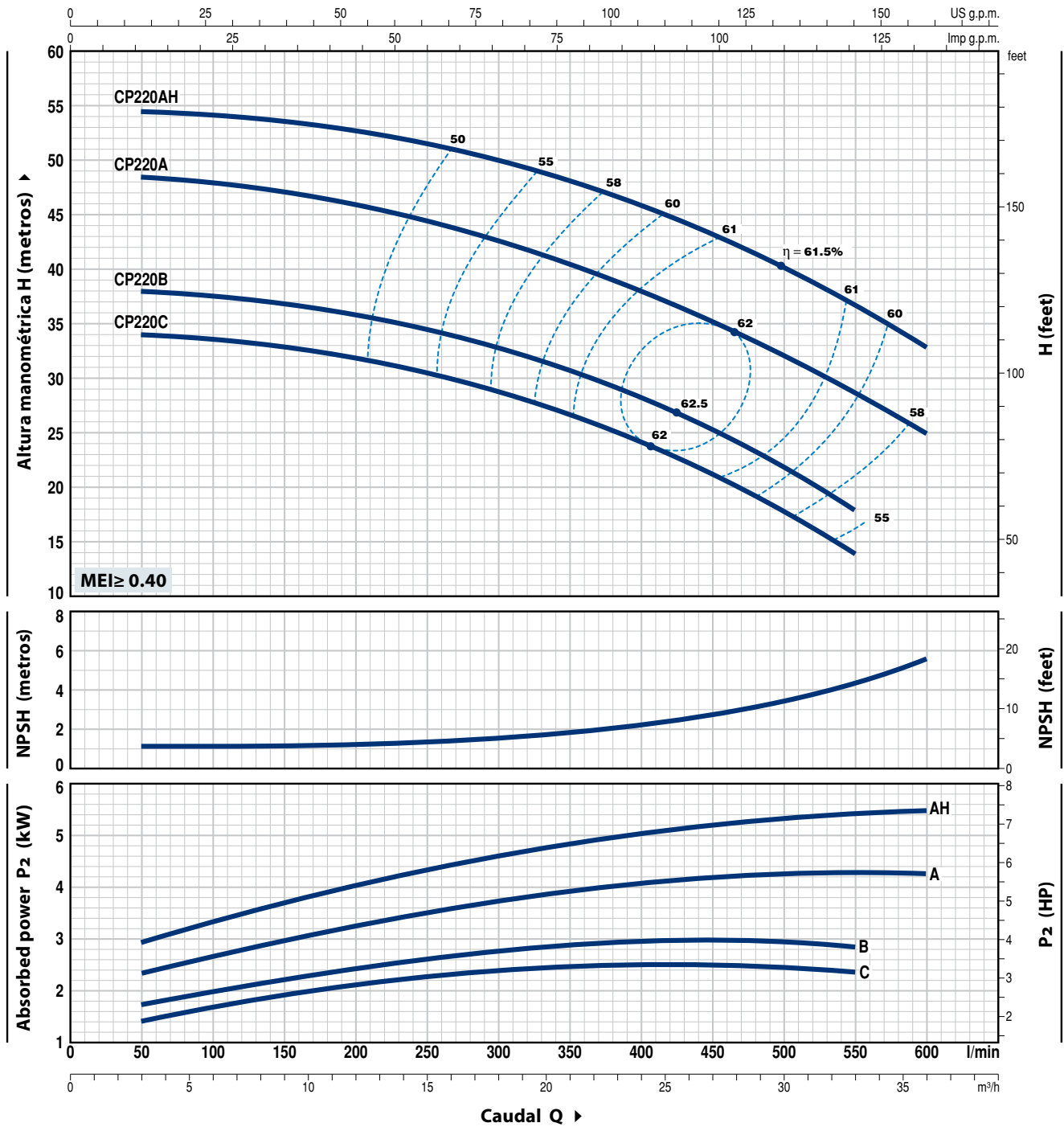
Q = Caudal H = Altura manométrica total HS = Altura de aspiración

Tolerancia de las curvas de prestación según EN ISO9906 Grado 3B.

▲ Clase de rendimiento del motor trifásico (IEC 60034-30-1)

CURVAS Y DATOS DE PRESTACIONES

50 Hz n = 2900 min⁻¹ HS = 0 m



MODELO		POTENCIA (P ₂)		▲	Q	H metros									
Monofásica	Trifásica	kW	HP			0	3	6	12	18	24	30	33	36	
					0	50	100	200	300	400	500	550	600		
CPm 220C	CP 220C	2.2	3	IE3	34	34	33.5	32	29	24.3	17.9	14			
-	CP 220B	3	4		38	38	37.5	36	33	28.5	22	18			
-	CP 220A	4	5.5		49	48.5	48	46	42.5	38	32	29	25		
-	CP 220AH	5.5	7.5		54.5	54.5	54	52.5	50	46	40.5	37	33		

Q = Caudal H = Altura manométrica total HS = Altura de aspiración

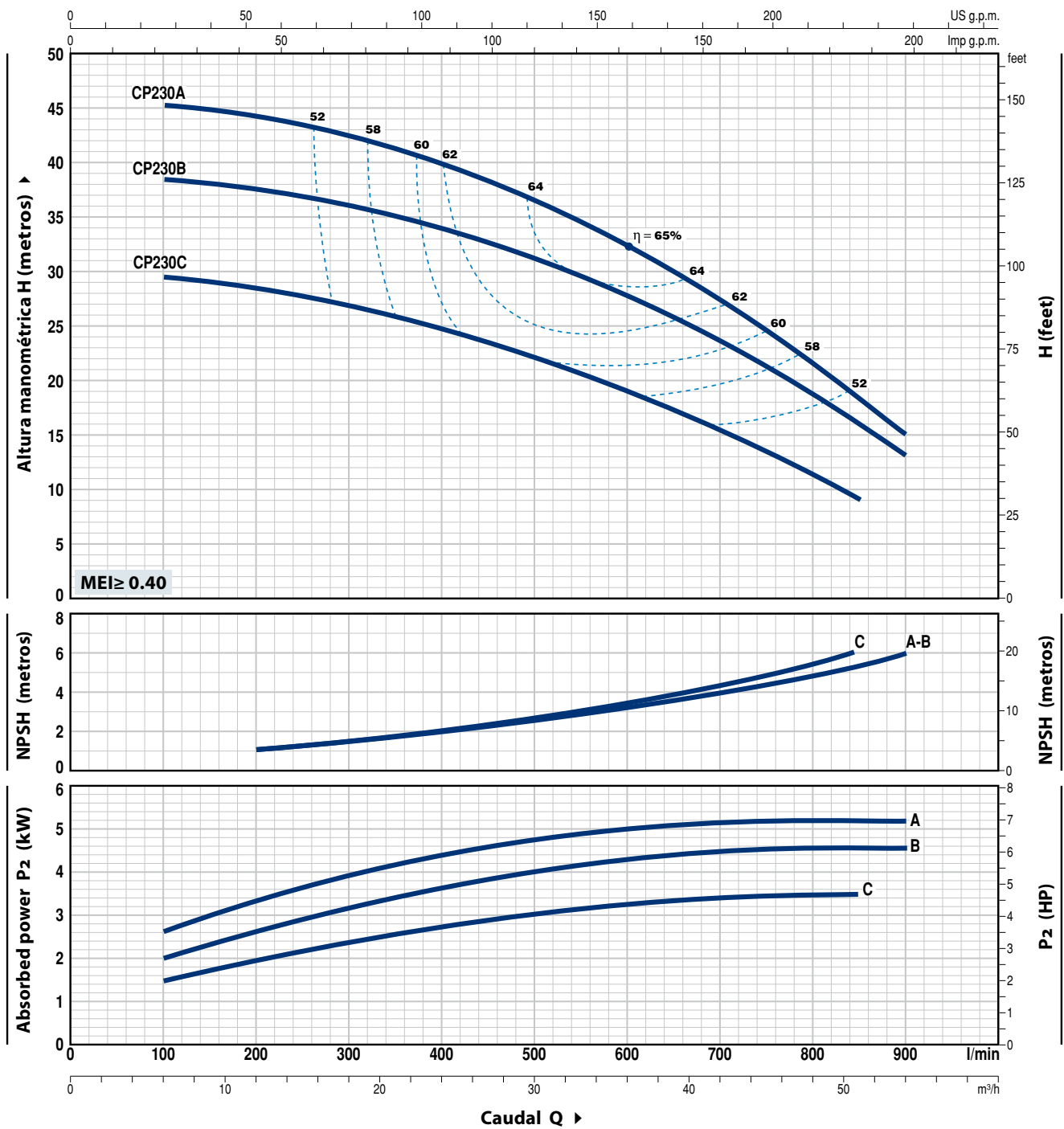
Tolerancia de las curvas de prestación según EN ISO9906 Grado 3B.

▲ Clase de rendimiento del motor trifásico (IEC 60034-30-1)

CP 230

CURVAS Y DATOS DE PRESTACIONES

50 Hz n= 2900 min⁻¹ HS= 0 m



MODELO	POTENCIA (P ₂)		▲	Q	Caudal Q													
	kW	HP			0	6	12	18	24	30	36	42	48	51	54			
Trifásica				l/min	0	100	200	300	400	500	600	700	800	850	900			
CP 230C	3	4	IE3	H metros	30	29.5	28.5	27	25	22	19.5	15.5	11.5	9				
CP 230B	4	5.5		39	38.5	38	36	34	31	28	24	18.5	15	13				
CP 230A	5.5	7.5		46	45.5	44.5	42	40	37	32.5	27.5	21.5	18	15				

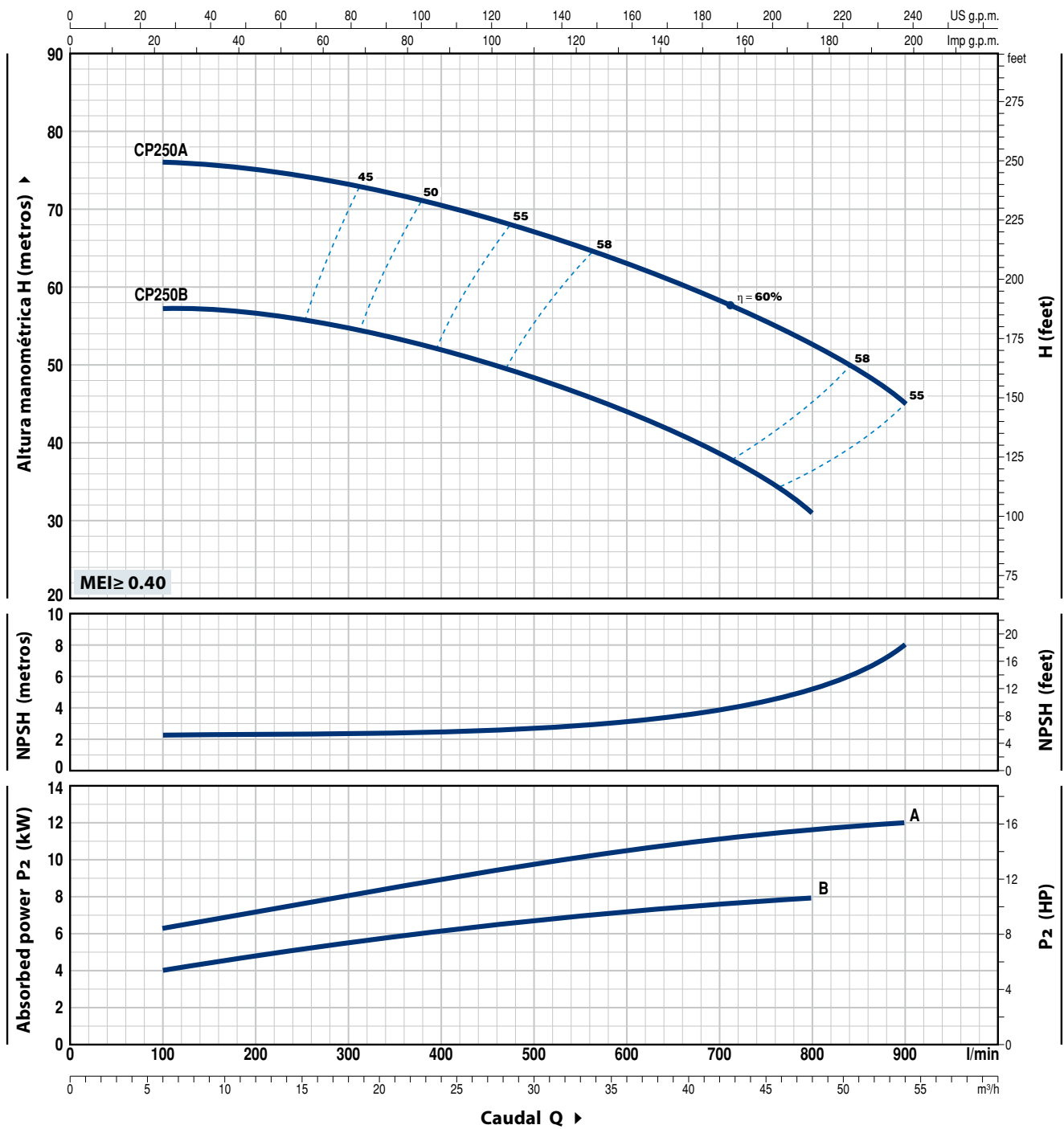
Q = Caudal H = Altura manométrica total HS = Altura de aspiración

Tolerancia de las curvas de prestación según EN ISO9906 Grado 3B.

▲ Clase de rendimiento del motor trifásico (IEC 60034-30-1)

CURVAS Y DATOS DE PRESTACIONES

50 Hz n = 2900 min⁻¹ HS = 0 m



MODELO	POTENCIA (P ₂)		▲	Q	Flow Rate (Q)										
	kW	HP			m ³ /h	0	6	12	18	24	30	36	42	48	54
Trifásica				l/min	0	100	200	300	400	500	600	700	800	900	
CP 250B	7.5	10	IE3	H metros	57	57	56.5	54.5	52	48.5	44	38	31		
CP 250A	11	15				76	76	75	73.5	71	67.5	63	58	52	45

Q = Caudal H = Altura manométrica total HS = Altura de aspiración

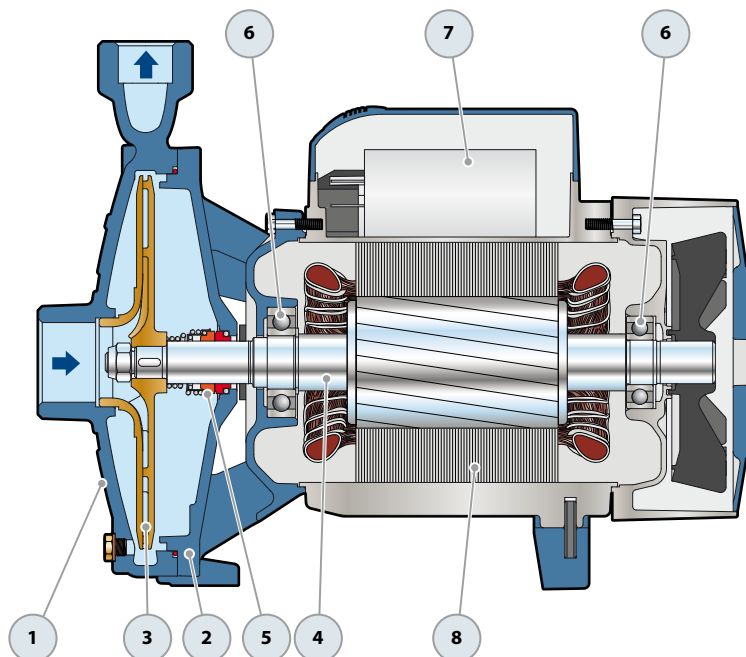
Tolerancia de las curvas de prestación según EN ISO9906 Grado 3B.

▲ Clase de rendimiento del motor trifásico (IEC 60034-30-1)

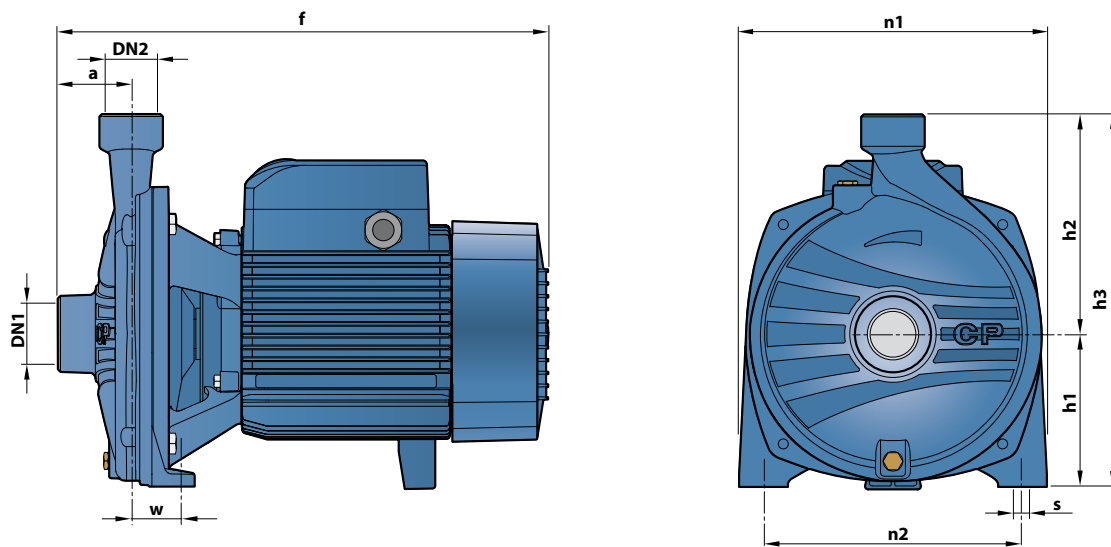
CP 160-210

POS. COMPONENTE CARACTERISTICAS CONSTRUCTIVAS

1	CUERPO BOMBA	Hierro fundido con bocas roscadas ISO 228/1				
2	TAPA	Hierro fundido				
3	RODETE	Acero inoxidable para CP160 Latón para CP210				
4	EJE MOTOR	Acero inoxidable AISI 431				
5	SELLO MECANICO	Electrobomba	Sello	Eje	Materiales	
		<i>Modelo</i>	<i>Modelo</i>	<i>Diámetro</i>	<i>Anillo fijo</i>	<i>Anillo móvil</i> <i>Elastómero</i>
		CP 160	FN-18	Ø 18 mm	Grafito	Cerámica NBR
		CP 210	FN-24	Ø 24 mm	Grafito	Cerámica NBR
6	RODAMIENTOS	Electrobomba	Modelo			
		CP 160	6204 ZZ / 6204 ZZ			
		CP 210	6206 ZZ - C3 / 6205 ZZ			
7	CONDENSADOR	Electrobomba	Capacidad			
		<i>Monofásica</i>	<i>(230 V o 240 V)</i>	<i>(110 V)</i>		
		CPm 160C	31.5 µF - 450 VL	60 µF - 250 VL		
		CPm 160B	45 µF - 450 VL	80 µF - 250 VL		
		CPm 210C	70 µF - 450 VL	-		
8	MOTOR ELECTRICO	<p>CPm: monofásica 230 V - 50 Hz con protección térmica incorporada en el bobinado (hasta 1.5 kW).</p> <p>CP: trifásica 230/400 V - 50 Hz.</p> <p>⇒ Las electrobombas trifásicas están equipadas con motores de alto rendimiento en clase IE3 (IEC 60034-30-1)</p> <p>- Aislamiento: clase F</p> <p>- Protección: IP X4</p>				



DIMENSIONES Y PESOS



MODELO		BOCAS		DIMENSIONES mm									kg	
Monofásica	Trifásica	DN1	DN2	a	f	h1	h2	h3	n1	n2	w	s	1~	3~
CPm 160C	CP 160C	1½"	1"	54	370	110	150	260	206	165	44.5	11	19.3	18.8
CPm 160B	CP 160B												20.0	20.5
-	CP 160A												-	23.5
CPm 210C	CP 210C			60	402	125	180	305	252	210	39.5	11	29.0	29.2
-	CP 210B												-	31.0
-	CP 210A												-	31.2

CONSUMO EN AMPERIOS

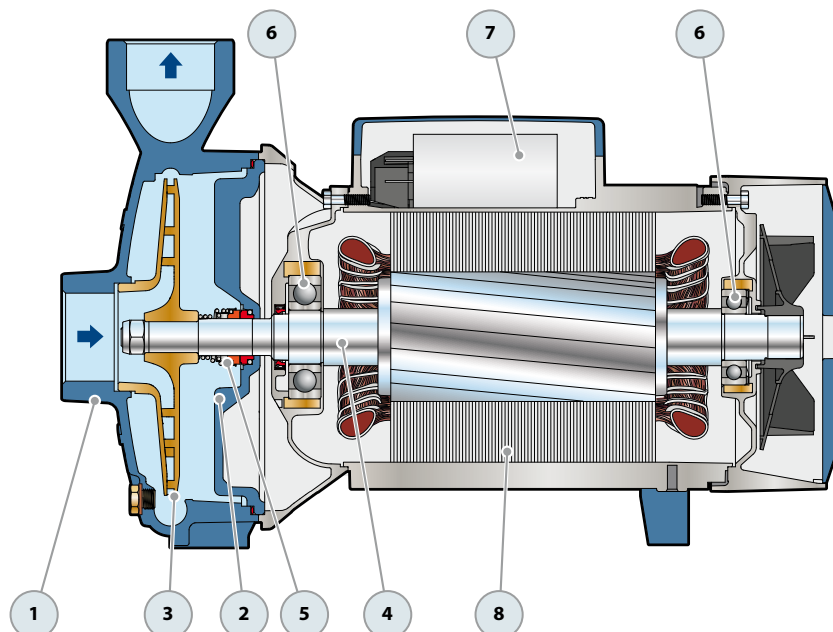
MODELO	TENSION		
	230 V	240 V	110 V
CPm 160C	8.5 A	8.2 A	17.0 A
CPm 160B	10.3 A	10.0 A	20.6 A
CPm 210C	14.5 A	12.7 A	29.0 A

MODELO	TENSION					
	230 V	400 V	690 V	240 V	415 V	720 V
CP 160C	5.7 A	3.3 A	1.9 A	5.5 A	3.2 A	1.8 A
CP 160B	6.9 A	4.0 A	2.3 A	6.7 A	3.8 A	2.2 A
CP 160A	8.9 A	5.1 A	2.9 A	8.3 A	4.8 A	2.8 A
CP 210C	9.2 A	5.3 A	3.1 A	8.8 A	5.1 A	2.9 A
CP 210B	11.2 A	6.5 A	3.8 A	10.8 A	6.2 A	3.6 A
CP 210A	14.8 A	8.5 A	4.9 A	14.2 A	8.2 A	4.7 A

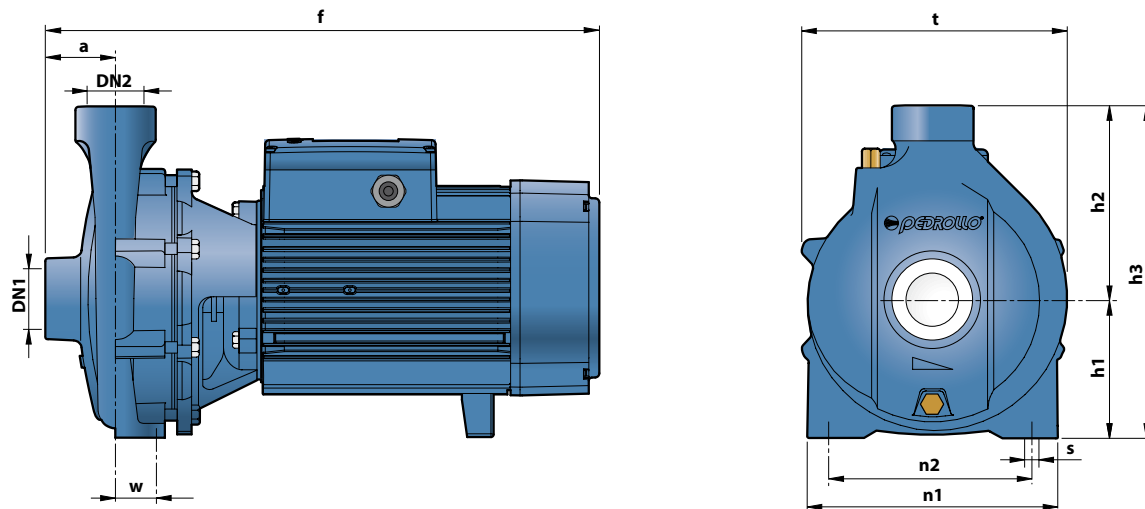
CP 220-230-250

POS. COMPONENTE CARACTERISTICAS CONSTRUCTIVAS

1	CUERPO BOMBA	Hierro fundido con bocas roscadas ISO 228/1				
2	TAPA	Hierro fundido				
3	RODETE	Latón para CP 220, CP 230 Hierro fundido para CP 250				
4	EJE MOTOR	Acero inoxidable AISI 431				
5	SELLO MECANICO	Electrobomba	Sello	Eje	Materiales	
		<i>Modelo</i>	<i>Modelo</i>	<i>Diámetro</i>	<i>Anillo fijo</i>	<i>Anillo móvil</i> <i>Elastómero</i>
		CP 220C-B CP 230C	FN-20	Ø 20 mm	Grafito	Cerámica NBR
		CP 220A-AH CP 230B-A CP 250B	FN-24	Ø 24 mm	Grafito	Cerámica NBR
		CP 250A	FN-32 NU	Ø 32 mm	Grafito	Cerámica NBR
6	RODAMIENTOS	Electrobomba	Modelo			
		CP 220C	6206 ZZ - C3 / 6204 ZZ			
		CPm 220C				
		CP 220B	6206 ZZ - C3 / 6205 ZZ			
		CP 230C				
		CP 220A-AH CP 230B-A	6307 ZZ - C3 / 6206 ZZ - C3			
		CP 250B				
		CP 250A	6310 ZZ - C3 / 6308 ZZ - C3			
7	CONDENSADOR	Electrobomba	Capacidad			
		<i>Monofásica</i>	<i>(230 V o 240 V)</i>			
		CPm 220C	70 µF - 450 VL			
8	MOTOR ELECTRICO	CPm: monofásica 230 V - 50 Hz. CP: trifásica 230/400 V - 50 Hz hasta 4 kW. 400/690 V - 50 Hz de 5.5 hasta 11 kW.				
		➔ Las electrobombas trifásicas están equipadas con motores de alto rendimiento en clase IE3 (IEC 60034-30-1) – Aislamiento: clase F – Protección: IP X5				



DIMENSIONES Y PESOS



MODELO		BOCAS		DIMENSIONES mm										kg	
Monofásica	Trifásica	DN1	DN2	a	f	h1	h2	h3	t	n1	n2	w	s	1~	3~
CPm 220C	CP 220C	2"	2"	70	440/429	132	183	315	243	230	170	40	14	34.1	32.8
-	CP 220B				441										
-	CP 220A				459	136	192	328	273	250	190			-	41.0
-	CP 220AH				505									-	47.8
-	CP 230C				440	132	183	315	243	230	170			-	31.9
-	CP 230B				460	136	192	328	273	250	190			-	41.0
-	CP 230A				505									-	46.0
-	CP 250B				65	506	160	232	392	317	294			230	45
-	CP 250A			570		-						103.0			

CONSUMO EN AMPERIOS

MODELO	TENSION	
	230 V	240 V
CPm 220C	15.8 A	15.0 A

MODELO	TENSION					
	230 V	400 V	690 V	240 V	415 V	720 V
CP 220C	11.4 A	6.6 A	3.8 A	10.7 A	6.2 A	3.6 A
CP 220B	12.6 A	7.3 A	4.2 A	12.0 A	7.0 A	4.0 A
CP 220A	17.0 A	9.8 A	5.7 A	16.5 A	9.5 A	5.5 A
CP 220AH	20.0 A	11.5 A	6.7 A	19.2 A	11.0 A	6.4 A
CP 230C	13.2 A	7.6 A	4.4 A	12.8 A	7.4 A	4.2 A
CP 230B	16.8 A	9.7 A	5.6 A	16.2 A	9.4 A	5.4 A
CP 230A	20.0 A	11.5 A	6.7 A	19.2 A	11.0 A	6.4 A
CP 250B	25.9 A	15.0 A	8.7 A	25.0 A	14.5 A	8.4 A
CP 250A	39.0 A	22.5 A	13.0 A	38.9 A	22.5 A	13.0 A